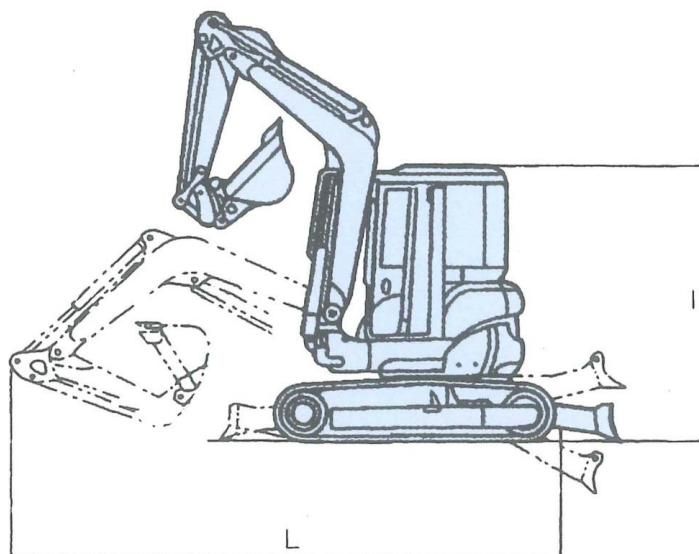
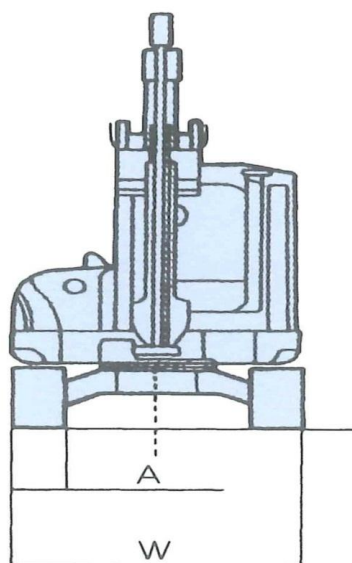


ミニバックホー(後方小旋回)

クラス 0.03m³~0.2m³



呼称		0.03	0.07	0.1	0.1	0.11	0.18	0.18	0.2
バケット容量(m ³)		0.022	0.05	0.066	0.066	0.08	0.11	0.11	0.14
メーカー		ヤンマー	ヤンマー	クボタ	ヤンマー	ヤンマー	クボタ	ヤンマー	クボタ
型式		SV08	Vio17	U-20-3	Vio20	Vio27	U-35-5	Vio35	U-40-6
寸法	重量(kg)	890	1620	2100	2100	3040	3510	3490	4600
	全長 L (mm)	2730	3450	3845	3865	4190	4665	4595	5315
	全幅 W (mm)	840	1280(950)	1400	1380	1550	1700	1550	1960
	全高 H (mm)	1390	2370	2350	2460	2510	2440	2510	2550
	履帯幅(mm)	180	230	250	250	260	300	300	400
	バケット幅(mm)	350	450	450	490	490	600	290	650
	排土板(mm)	840*180	950/1280×235	1400*292	1380*285	1550*345	1700*335	1550*375	1960*405
作業範囲	最大掘削深さ(mm)	1500	2200	2320	2300	2600	3135	3150	3385
	最大掘削半径(mm)	2760	3710	4140	4030	4380	5265	5080	5850
	最大ダンプ高さ(mm)	2050	2630	2320	2590	3000	3320	3420	3800
	最大掘削高さ(mm)	2850	3690	3655	3850	4400	4730	4820	5465
	最大垂直掘削深さ(mm)	1260	1850	1900	1920	2200	2510	2700	2665
	作業機最小旋回半径(mm)	1180	1535	1935	1760	1900	1960	2000	2390
	スイング時作業機最小旋回半径(mm)	950	1320	1515	1500	1630	1570	1640	1960
ブームスイング角度(度)	左45右90	左75右42	左85右55	左75右47	左45右75	左64右60	左75右50	左61右82	
性能	接地圧(kg/cm ²)	0.27	0.29	-	0.27	0.34	-	0.32	-
	最大掘削力(kg)	1070	1550	1880	1900	2800	2810	2800	3360
	旋回速度(r.p.m)	8.4	9.5	9.6	9.5	10	8.9	10	9.3
燃料タンク容量(L)		10	20	28	28.5	42	40	37	68