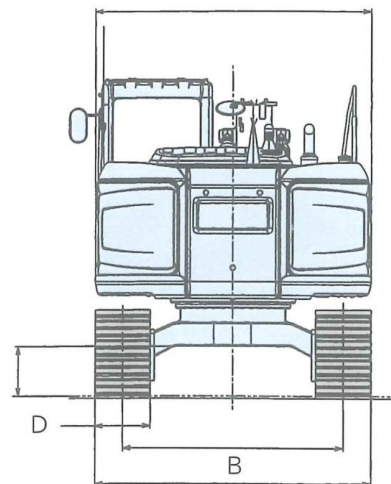
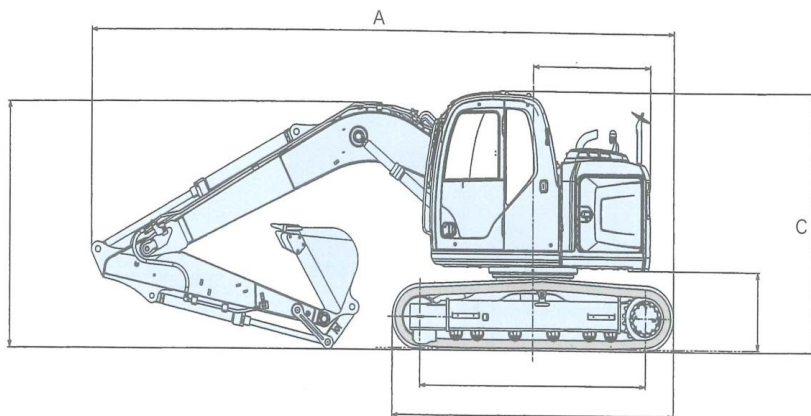


バックホー

クラス 0.25m³~0.45m³



| 呼称 | | 0.25 | 0.25 | 0.4 | 0.4 |
|-------------------------|--------------------|----------|----------|----------|---------|
| バケット容量(m ³) | | 0.28 | 0.28 | 0.32 | 0.45 |
| メーカー | | ヤンマー | コベルコ | ヤンマー | コベルコ |
| 型式 | | Vio70-3 | SK70SR-2 | SV-100-1 | SK125SR |
| 寸法 | 重量(kg) | 7550 | 7570 | 9600 | 13000 |
| | A 全長(mm) | 6210 | 6340 | 6410 | 7410 |
| | B 全幅(mm) | 2270 | 2320 | 2320 | 2490 |
| | C 全高(mm) | 2630 | 2740 | 2800 | 2820 |
| | D 履帯幅(mm) | 450 | 450 | 475 | 500 |
| | バケット幅(mm) | 750 | 750 | 850 | 900 |
| | 排土板(mm) | 2260*450 | 2320*460 | 2320*520 | - |
| 作業範囲 | 最大掘削深さ(mm) | 4200 | 4160 | 4570 | 5520 |
| | 最大掘削半径(mm) | 6740 | 6300 | 7070 | 8190 |
| | 最大ダンプ高さ(mm) | 4920 | 5330 | 5120 | 6740 |
| | 最大掘削高さ(mm) | 7050 | 7390 | 7240 | 9190 |
| | 最大垂直掘削深さ(mm) | 3500 | 3450 | 3890 | 4890 |
| | 作業機最小旋回半径(mm) | 2120 | 1760 | 2480 | 2000 |
| | スイング時作業機最小旋回半径(mm) | 1700 | - | 2110 | - |
| 性能 | 最大掘削力(kg) | 5590 | 5370 | 6980 | 9190 |
| | 旋回速度(r.p.m) | 10 | 11.5 | 9.2 | 11.5 |
| | 燃料タンク容量(ℓ) | 100 | 120 | 115 | 200 |

コベルコ建機のSK125SRは低騒音型バックホーとしてNETIS登録されている商品です。
NETIS登録番号:CG-100015-A

株式会社 セントラル