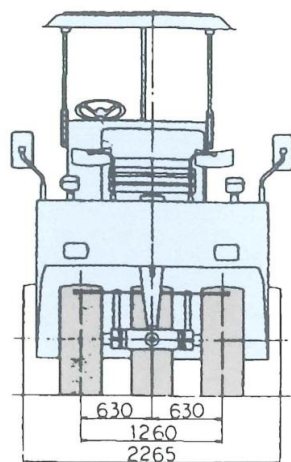


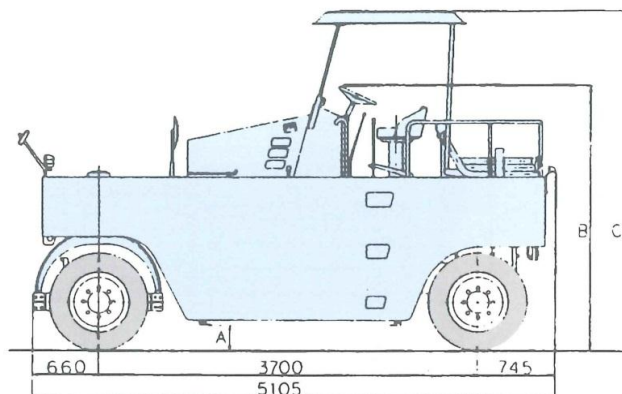
# タイヤローラー

## P20W



(単位：mm)

	A	B	C
P20W	235	2580	3340



## P20W

仕様項目		数値	
重量	自重	8500kg	
	最大重量	19550kg	
寸法	全長	5105mm	
	全幅	車体	2040mm
		タイヤ	2040mm
	全高	オーニング	3340mm
		ステアリング	2580mm
散水装置	車輪散水装置	電動ポンプによる圧送式	
	路面散水装置	渦巻ポンプによる圧送式	
	散水タンク容量	4500ℓ	

## 重量諸元

(単位：kg)

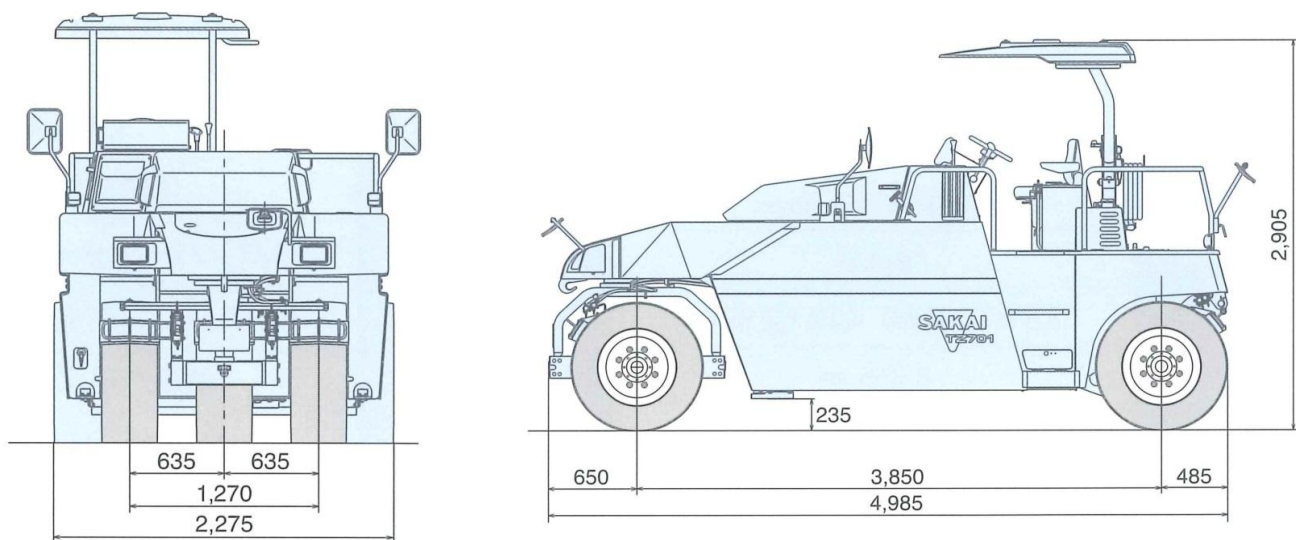
項目	区別	1	2	3	4
	自重		8500	8500	8500
付加荷重	水		4500	4500	
	土砂				8550
	鉄			2500	2500
軸重	前軸	3500	5630	6790	8660
	後軸	4950	7370	8710	10890
タイヤ荷重	前軸	1185	1875	2265	2885
	後軸	1240	1845	2180	2725
総重量		8500	13000	15500	19550

\* 乗員は含みません。

株式会社 セントラル

# タイヤローラー

## TZ701



## TZ701

メーカー: 酒井重工業

仕様項目			数値
質量	運転質量	kg	15000(水・鉄バラスト付)
	機械質量	kg	9000
性能	締固め幅	mm	2275
	走行速度	km/h	1速:0~12 2速:0~24
	最小回転半径	m	6.3
	登坂能力	度	23
寸法	全長×全幅×全高	mm	4985×2275×2905
	全高(キャノピ折りたたみ時)	mm	2360
	軸距	mm	3850
車輪装置	タイヤ寸法		14/70-20-12PR(OR)