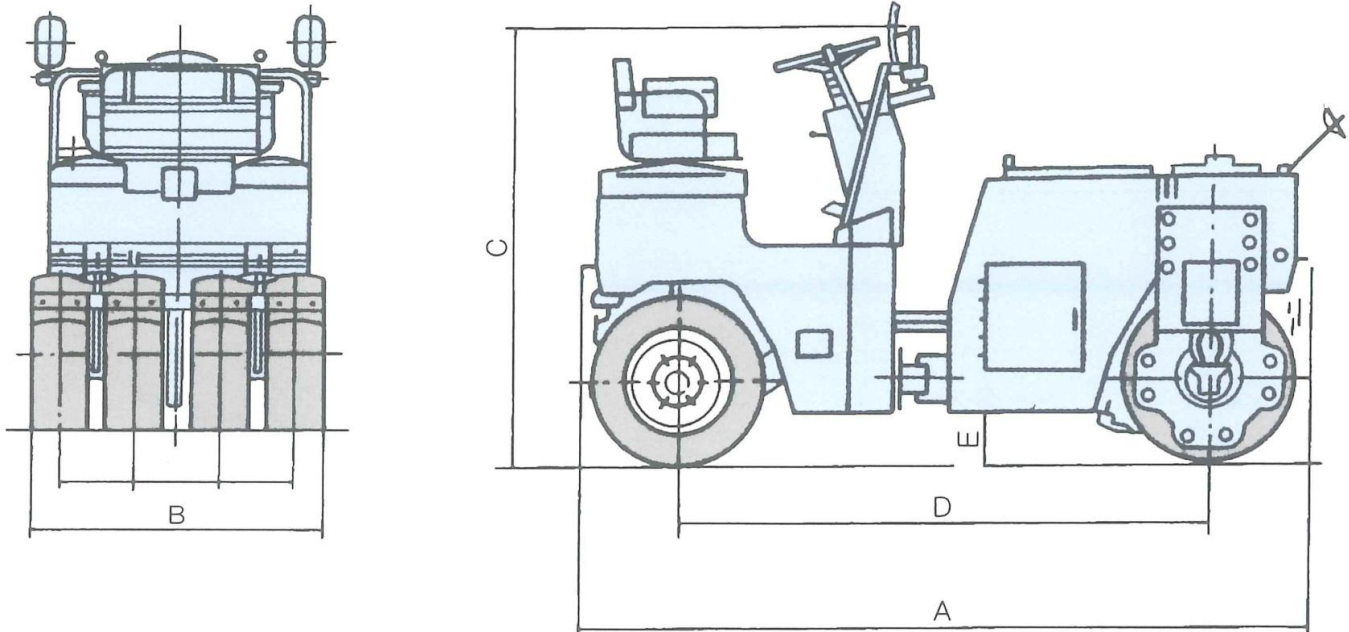


# コンバインドローラー/タンデムローラー



| 型式      |         | MUC250VW-5         | MUC-401VW-5    | BW115AC-3     | BW131ACW-3     | KV25C         | KV40C          | KV25D    |
|---------|---------|--------------------|----------------|---------------|----------------|---------------|----------------|----------|
| 商品名     |         | コンバインドローラー         | コンバインドローラー     | コンバインドローラー    | コンバインドローラー     | コンバインドローラー    | コンバインドローラー     | タンデムローラー |
| メーカー    |         | 明和                 | 明和             | BOMAG         | BOMAG          | 関東鉄工          | 関東鉄工           | 関東鉄工     |
| 重量      | 総重量     | 2580               | 3660           | 2530          | 3600           | 2700          | 3600           | 3000     |
|         | 自重      | 2345               | 3300           |               |                |               | 3290           |          |
| 寸法      | 全長 A    | 2625               | 3110           | 2650          | 3100           | 2675          | 3100           | 2675     |
|         | 全幅 B    | 1290               | 1390           | 1290          | 1380           | 1290          | 1380           | 1290     |
|         | 全高 C    | 1640               | 1790           | 1730          | 1750           | 1620          | 1630           | 1620     |
|         | 軸距 D    | 1950               | 2300           | 1950          | 2300           | 2000          | 2300           | 2000     |
|         | 最低地上高 E | 200                | 265            | 250           | 250            | 250           | 250            | 250      |
|         | 前輪      | ローサイズ(径×幅)又はタイヤサイズ | 675*1200       | 鉄輪800*1300m/m | 1200*700       | 1300*800      | 1200*675       | 1300*800 |
| 後輪      |         | 9.5/65-15 6PR      | 10.5/80-15 6PR | 9.5/65-15 6PR | 10.5/80-16 6PR | 9.5/65-15 6PR | 10.5/80-16 6PR |          |
| 性能      | 走行速度    | 1速                 | 0~9            | 9.0           | 0~12           | 0~12          | 0~9.0          | 0~12     |
|         |         | 2速                 | 0~12           | 12.0          |                |               | 0~12.0         |          |
|         | 登坂能力    | 24                 | 24             | 25            | 24             | 21            | 22             | 21       |
|         | 締固め幅    | 1200               | 1300           | 1200          | 1300           | 1200          | 1300           | 1200     |
|         | 最小回転半径  | 4.0                | 4.3            | 4.0           | 4.3            | 4.0           | 4.3            | 4        |
|         | 起振力     | 1965               | 2710           | 2300          | 2794           | 2300          | 2500           | 2120*2   |
| 振動数(HZ) | 52.5    | 52.5               | 60             | 60            | 58             | 55            | 58             |          |
| 線圧      | 静電圧     | -                  | 14.6           | 12.1          | 15.4           | -             | -              | -        |
|         | 動線圧     | -                  | 37.7           |               |                | -             | -              | -        |
| 燃料容量    | 燃料タリ    | 35                 | 50             | 50            | 50             | 40            | 50             | 40       |
|         | 散水タリ    | 175                | 300            | 200           | 310            | 270           | 310            | 270      |