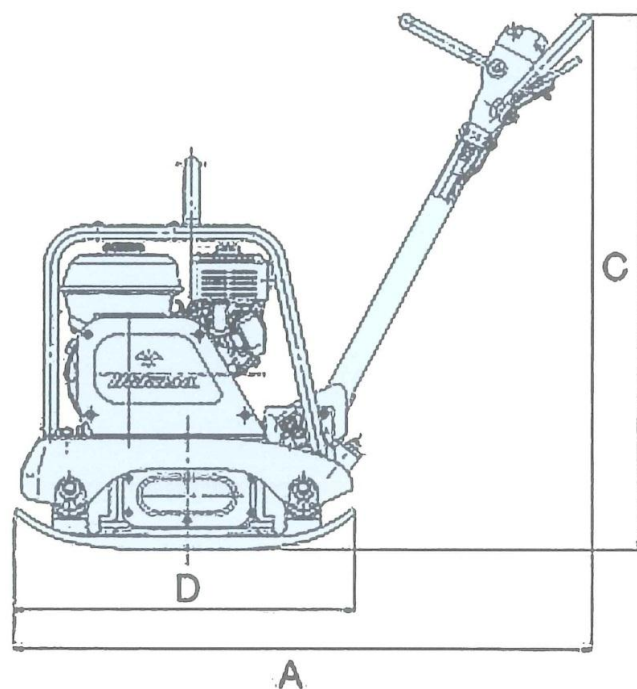


# パイブロコンパクター

## 前後進プレート



型式	メーカー	呼称	機械質量(kg)	機体寸法(mm)	転圧盤寸法(mm)	振動数(Hz)	遠心力(kN)	速度(m/min)
MVH-306DSC セルスタート	三笠	パイブロコンパクター	330	A 1570	D 860 B 445	73	45	0~23 (前後進共)
				B 445				
				C 1120				