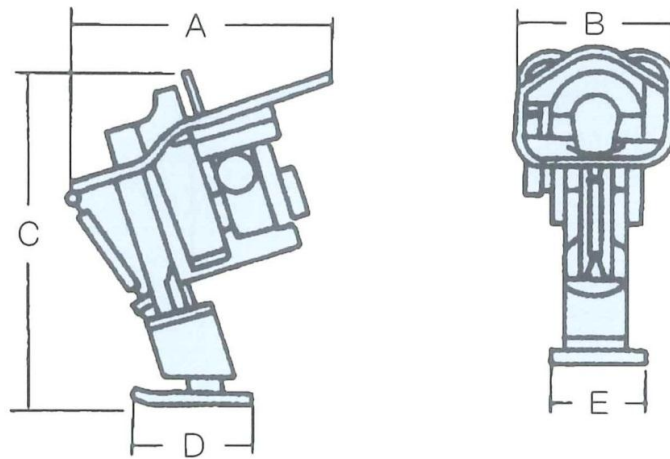


ランマー



型式			単位	MT55	RT50R	RTX55D	
メーカー				三笠	明和	明和	
自重			kg	57	50	57	
主要 寸法	ハンドル	全長	A	mm	670	680	730
		全幅	B	mm	370	385	385
	本体高さ		C	mm	1010	1095	1010
	打撃板(長さ×幅)		D・E	mm	340×265	330×230	330×230
性能	打撃(振動)数			HZ	10~10.8		
	打撃ストローク			mm	30~70	40~60	40~60
	電導装置				直結遠心クラッチ		
	潤滑方法				オイルバス式		
エ ン ジ ン	型式				ロビン4サイクル ガソリンエンジン		
					EH09D	EH09D	EH09D
	出力			PS	1.92		2.1
	始動方式				リコイルスターター		
	燃料タンク容量			ℓ	2.5		
燃料混合比				ガソリン			