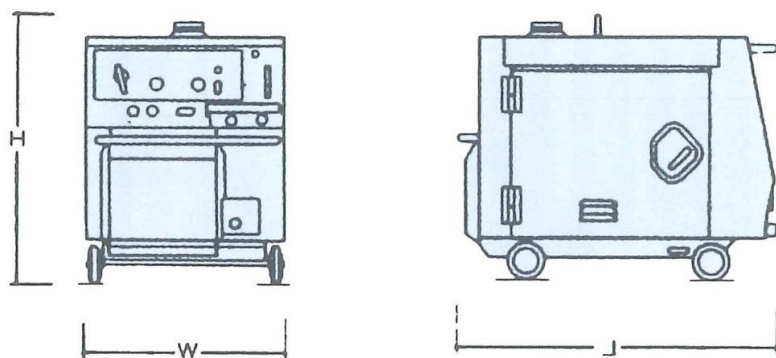
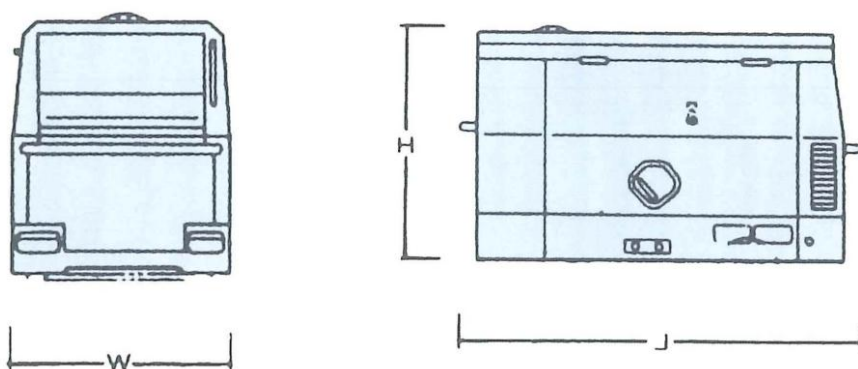


エンジン溶接機

ガソリンエンジン



ディーゼルエンジン



型式		YGW150SS-5	DGW310MC
メーカー		ヤンマー	シンダイワ
溶接電源	定格電量(A)	140	260
	溶接電流範囲(A)	30~150	35~280
	定格使用率(%)	50	100
	適用溶接棒(mm)	2.0~3.2	2.0~6.0
交流電源	定格出力(kw)	2.5	6
	定格電圧(V)	100	100
	周波数コンセント(Hz)	50/60 15A×2、出力端子 30A×1	30A×2
エンジン	名称	EX27DS	D722
	連続定格出力(kw)	5.1	11.7
	使用燃料	無鉛ガソリン	軽油
	燃料タンク容量	10	37
セット	L全長×W全幅×H全高(mm)	687*494*630	1410*566*760
	乾燥重量(kg)	79	333
	騒音値(db)	83	63