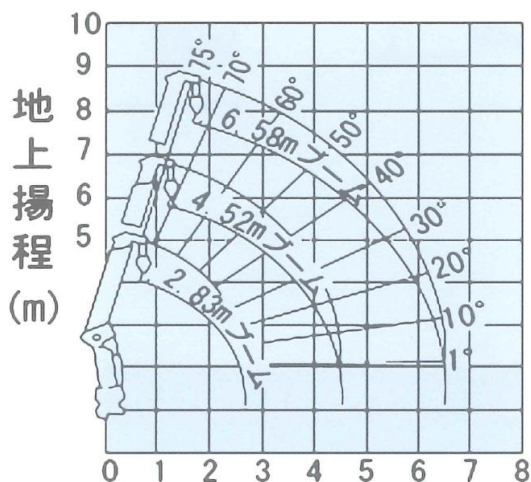
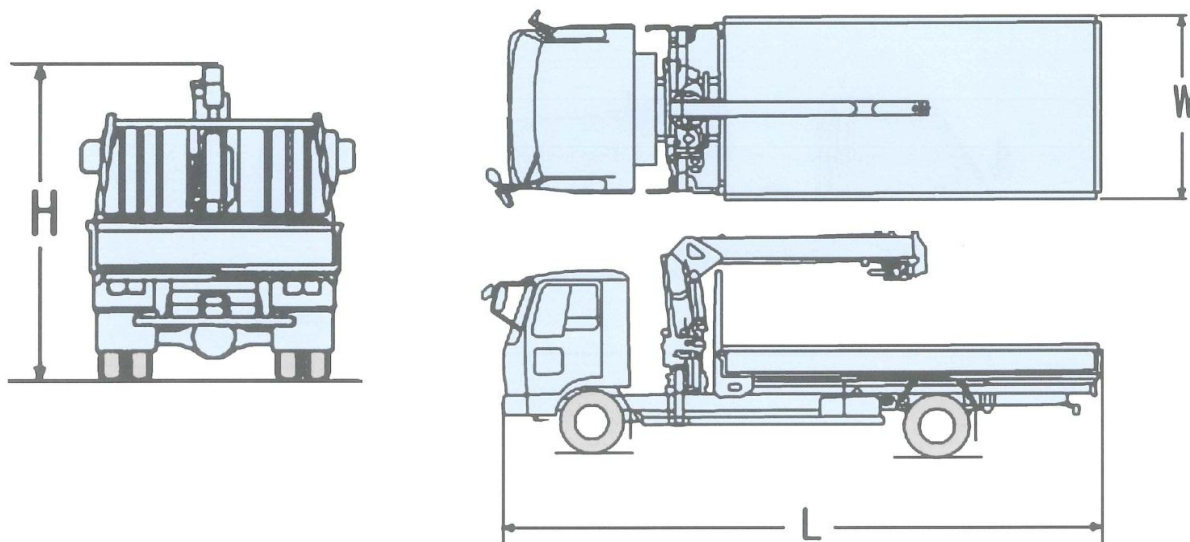
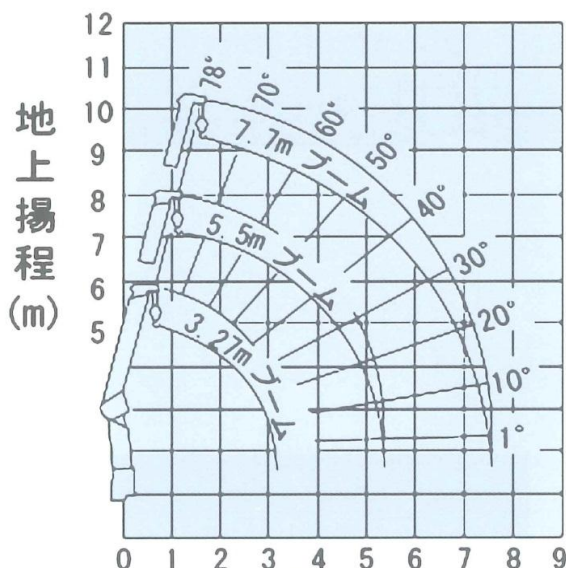


クレーン付トラック



作業半径 (m)
ZF223 (H)
2 t ユニック



作業半径 (m)
ZF303 (H)
4 t ユニック

名称		クレーン付き4トン車	クレーン付き2トン車
全長	L (mm)	7,895	5,980
全幅	W (mm)	2,180	1,930
全高	H (mm)	3,060	2,580
荷台長	A (mm)	4,970	3,650
荷台幅	B (mm)	2,060	1,790
荷台高	C (mm)	400	380
車両重量	(kg)	4,450	3,520
車両総重量	(kg)	7,865	5,685
最大積載量	(kg)	3,250	2,000

※ラジコン付もあり