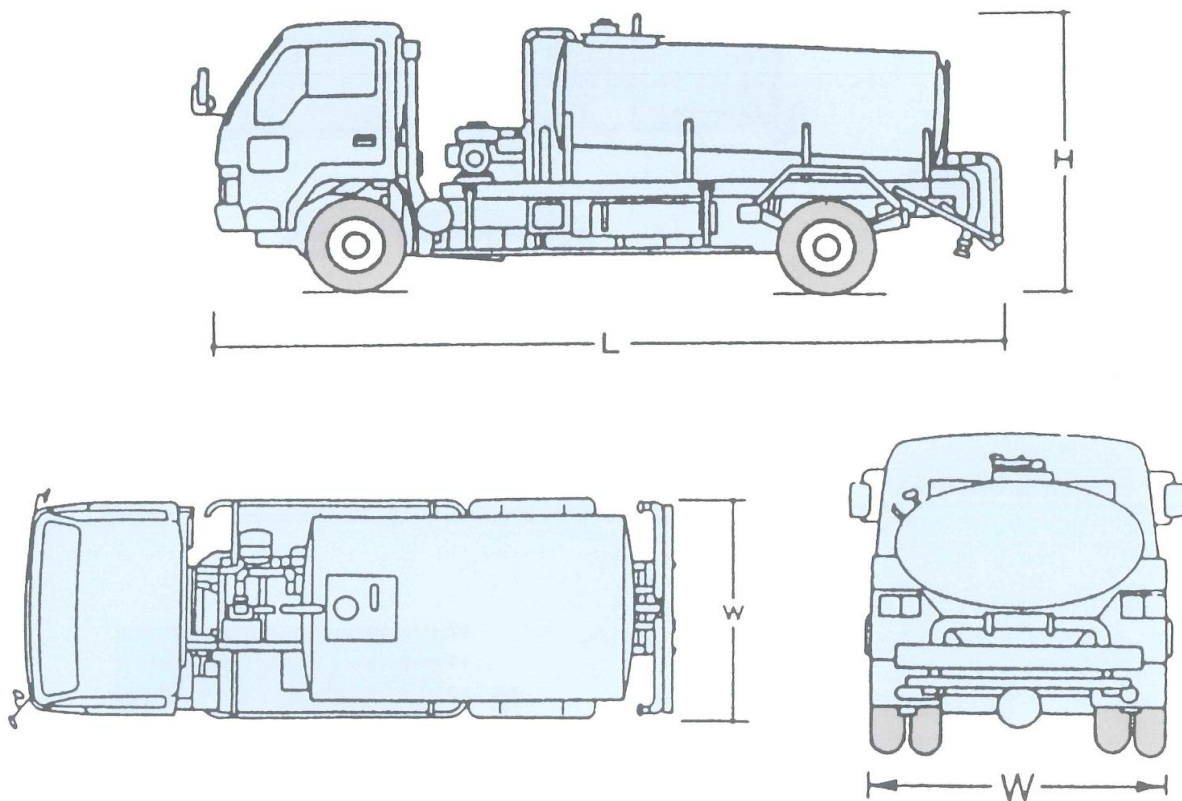


散水車



呼 称		散水車
		4トン
タンク	容 量 (ℓ)	4,000
	幅 (長径) (mm)	1,800
	高さ (短径) (mm)	1,000
エンジン	定格出力 (ps)	3.5
	始動方式	セルスタータ
ポンプ	使用燃料	ガソリン
	口径 (mm)	φ 80
	最大吐出量 (ℓ/min)	1,000
	最大全揚程 (m)	28
協力散水 (方式 / 形式)		扇状拡散噴射式 / 噴射角可変式ノズル-2
重力散水 (方式 / 形式)		直管細孔開放式 / シャワーパイプ-1
付属ホース (汲揚用 / 放水用)		2" × 10m (ストレーナ付) 1 1/2" × 10m
寸法	全 長 L (mm)	5,730
	全 幅 W (mm)	2,210
	全 高 H (mm)	2,260
重 量 (kg)		3,750
摘 要 シ ャ ー シ		4トン車