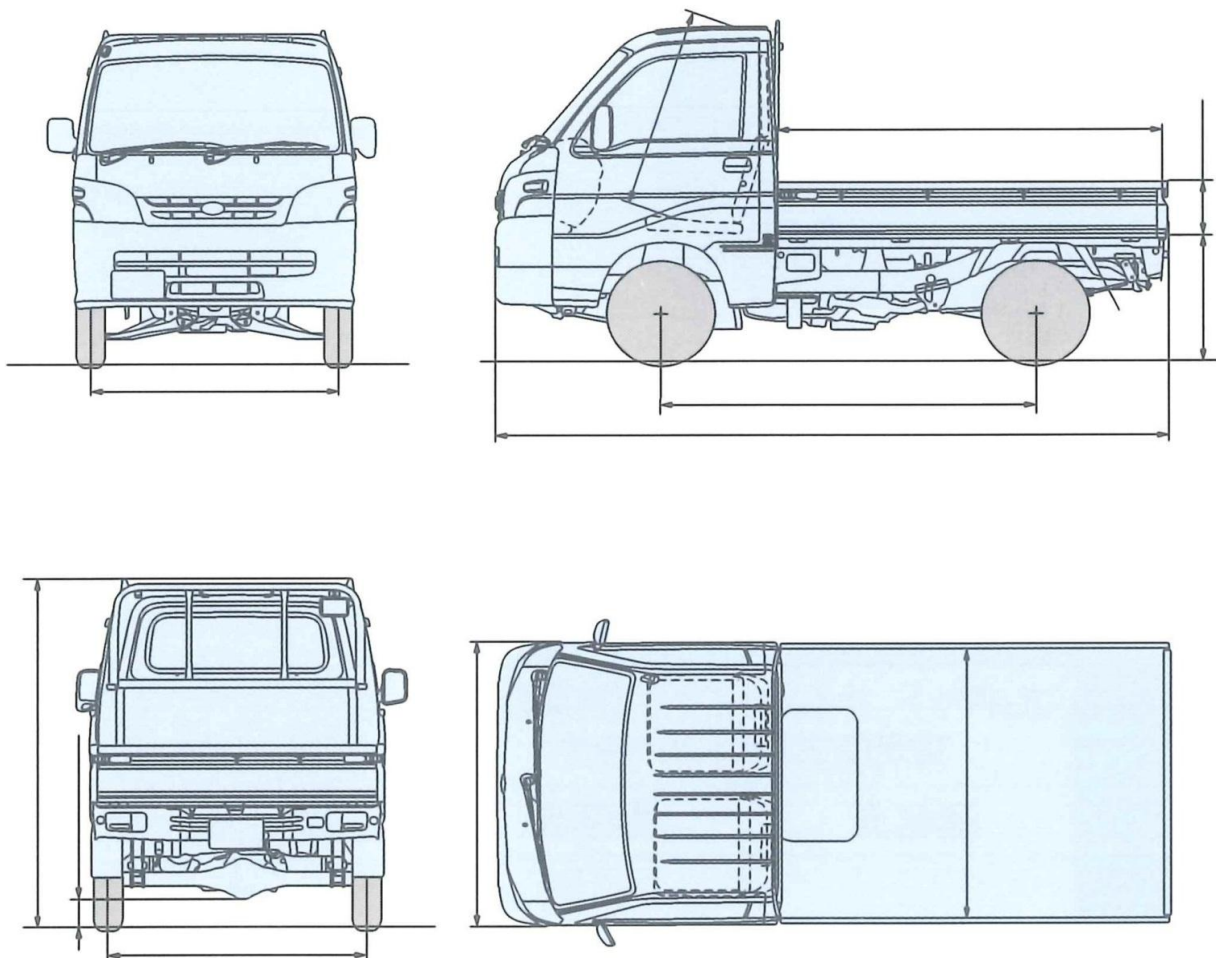


軽トラック



寸法・重量	全長	(mm)	3395
	全幅	(mm)	1475
	全高	(mm)	1780
	荷台長	(mm)	1940
	荷台幅	(mm)	1410
	荷台高	(mm)	285
	ホイールベース	(mm)	1900
	ドレツド前	(mm)	1295
	ドレツド後	(mm)	1300
	最低地上高	(mm)	160
	荷台床面地上高	(mm)	655
	車両重量	(kg)	770<780>
	最大積載量	(kg)	350
乗車定員	(名)	2	