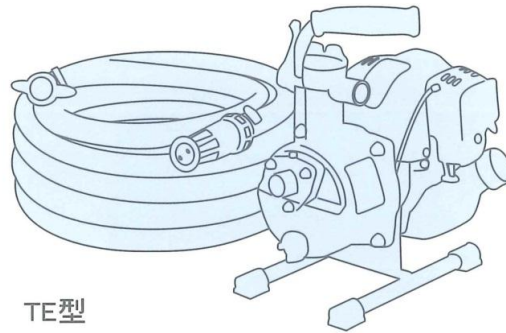


# 排水 洗浄ポンプ



TE型

型式	メーカー	ポンプ仕様				エンジン仕様								ねじの種類		質量 (重量) kg	
		口径 mm	最大全揚程 m	最大吐出量 m <sup>3</sup> /min	異物通過径 mm	型式	形式	連続定格出力 kW(PS)/min	最大出力 kW(PS)/min	総排気量 ml	始動方式	仕様燃料	タンク容量 ℓ	燃料 g/kWh	ガス		消防
TE3-25RCP	ツルミ	25×25	35	0.13	2.5	EH025	空冷4サイクル ガソリンエンジン	0.55(0.75)/7000	0.81(1.1)/7000	24.5	リコイル スターター	自動車用 無鉛ガソリン	0.5	235	0	-	5.8

## ■用途 (TE・TEH型)

1. 田畑灌漑、果樹園、造園の給水用
2. 水道、電気工事現場の排水用
3. 工場内の揚・排水、散水車、ミキサー車への給水用
4. 洗浄用
5. スプリンクラー用

## ■標準付属品 (TE・TEH型)

- ・ホースカップリングセット 1式
- ・ストレーナ 1個
- ・ホースバンド 1式
- ・工具(エンジン用) 1式
- ・吸込みホースセット(標準仕様φ 25mm全型式)3m 1式
- ・吸出しホースセット(25RCP/25RP型)8m 1式