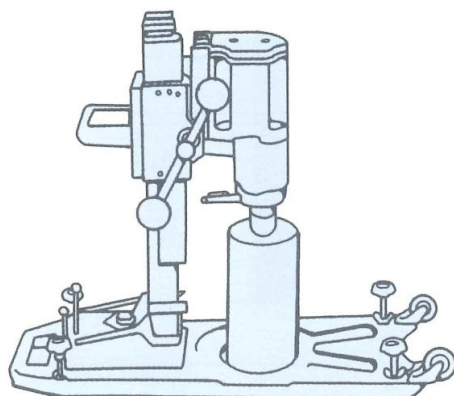


# モーターコアカッター

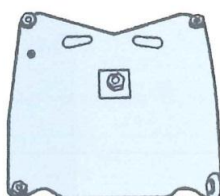


フットベース

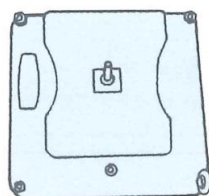


給水タンク

## 真空吸着パット



大型



超大型

ダイヤモンドリル	バキュームセット	使用可能パット
TS-182	V-300	大型、超大型
TS-402	V-300	超大型

型 式	TS-182	TS-402
最大穿孔能力	200mm	400mm
全 高	803mm	1003mm
ベ ー ス 横 幅	158mm	176mm
ベ ー ス 奥 行	217mm	275mm
全 ス ト ロ ー ク	488mm	618mm
モ ー タ ー 込 質 量	16.3kg	30.3kg
搭 載 モ ー タ ー 名	R1711	R2221
電 源 ・ 電 圧	単相100V※	
無 負 荷 回 転 数	700min※2	700/300min-1
周 波 数	50/60Hz	
消 費 電 力	1700W	2500W
最 大 入 力	2550W	3750W

### ●仕様

\*TS-182PRO、252PRO、402、403は  
ポディーアース仕様となっております。