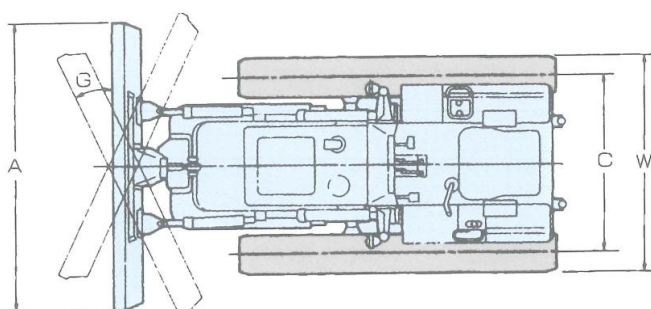
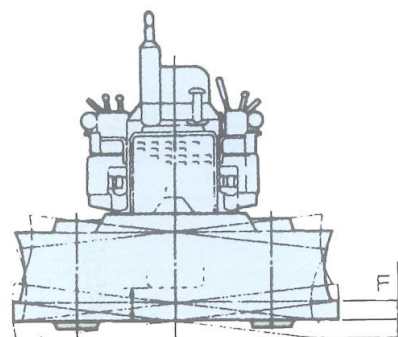
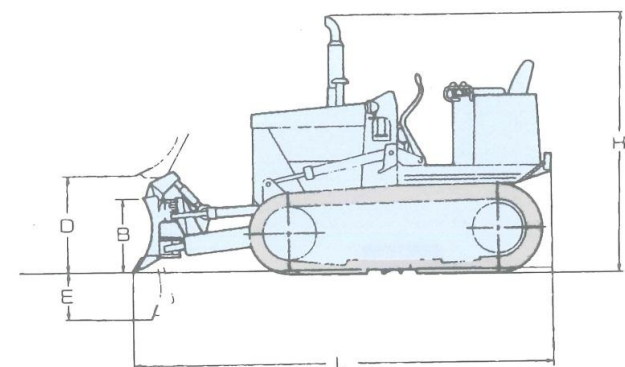


ブルドーザー



機種		ブルドーザー湿地		
メーカー		三菱	キャタピラー	
型式		BD2H-S	D3K	
運転整備重量(kg)		4000	8550	
期間出力(PS)		40	75	
総排気量(cc)		2956	-	
寸法	全長 L (mm)	3390	4255	
	全幅(車体) W (mm)	1900	2360	
	ブレード幅A/高さB (mm)	2540/595	3150/860	
	全高	キャノピ上端	2425	2790
		キャノピ取外し上端 H (mm)	1725	-
	履帯中心距離 C (mm)	1400	1725	
	接地圧 (kg/cm ²)	0.22	0.32	
	最小旋回半径 (m)	2.2	-	
伝導 ドー ザ装 置	最大上昇量D/下降量E (mm)	865/420	730/575	
	チルト量 F (mm)	340	440	
	アングル角 G (mm)	25	24	
吐出油量 (ℓ/min)		54		
作動油容量 (ℓ)		33	84	
冷却水容量 (ℓ)		13	22	
燃料タンク容量 (ℓ)		60	195	
使用燃料		軽油	軽油	
機関潤滑油 (ℓ)		7	11	
燃料消費量 (ℓ/h)		5.5	-	
機側30m全負荷騒音値(dB(A))		66	-	